

Nickl Elektronik-Entwicklung  
Eisackstraße 22  
86165 Augsburg  
Tel: 49/821/450344-0 Fax: -49

# IH30-ANA001

Image Hub 30

## Einbauanleitung

Opel Astra und Zafira

## Inhaltsverzeichnis

1. Allgemeines .....	2
1.1 Warnhinweise .....	2
1.2 Anleitungshinweise .....	2
1.1 Benötigte Teile .....	2
1.2 Benötigte Software .....	2
2. Einbauanleitung .....	3
2.1 Frontblende abnehmen .....	3
2.2 Kabelbelegung .....	3
3. Konfiguration .....	4

## 1. Allgemeines

### 1.1 Warnhinweise

- ⚠ Die nachfolgend beschriebenen Geräte und Zubehörteile dürfen nicht verwendet werden, wenn durch Fehlfunktion oder Ausfall der Produkte Menschen gefährdet oder technische Einrichtungen beschädigt werden können. Für die Einhaltung dieser Bestimmung hat der jeweilige Anwender zu sorgen.
- ⚠ Der Hersteller haftet ebenfalls nicht für Schäden jeglicher Art beim Einsatz der genannten Geräte oder Zubehörprodukte in sicherheitsrelevanten Bereichen.
- ⚠ Ebenfalls haftet der Hersteller nicht für Schäden, die beim Einbau in das Fahrzeug entstehen.
- ⚠ **Achtung: Die Anzeige lenkt den Fahrer ab und soll deshalb nicht während der Fahrt aktiviert werden. .**

### 1.2 Anleitungshinweise

Diese Anleitung gilt für folgende Fahrzeuge:

Modell	Typ	Zeitraum
Opel Astra	Astra H	2004...2009
Opel Zafira	Zafira B	ab 2005

Zur Nutzung als Anzeigegerät muss das folgende Gerät verbaut sein:

Bezeichnung	Auflösung	Technologie
Display in Mittelkonsole	400 x 234 pxl	(Analog RGB)

Voraussetzungen: keine

Funktionseinschränkungen: keine

### 1.1 Benötigte Teile

ImageCutter:	<b>1EMIC30-x</b> (ImageCutter30)
ImageHub:	<b>1EMIH30-ANA001</b> (IH30-ANA001)
Kabel vom ImageCutter zum ImageHub:	<b>1EZKA-2xRJ45S-X-BLU</b> (RJ45-Kabel)
Kabel vom Steuergerät zum ImageHub:	nicht notwendig
Kabel vom ImageHub30 zum Anzeigegerät:	Siehe Beschreibung unten

### 1.2 Benötigte Software

Konfigurationsdatei: **IH30\_Opel\_Astra+Zafira.vti**

Konfigurations-Tool: **VtiConfig**

## 2. Einbauanleitung

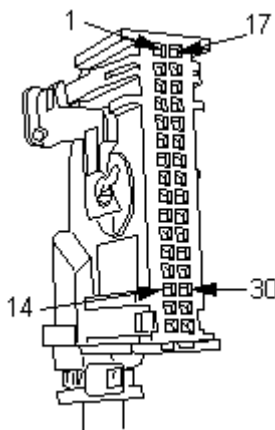
Hier wird der ImageCutter30 zusammen mit dem ImageHub vom Typ 1EMIH30-ANA001 zur Ansteuerung des Displays des Opel Zafira oder des Opel Astra verwendet.

### 2.1 Frontblende abnehmen



Die Display-Einheit hat an der Rückseite den Power-Stecker (über den noch weitere Signale geführt sind) sowie den RGB-Eingang.

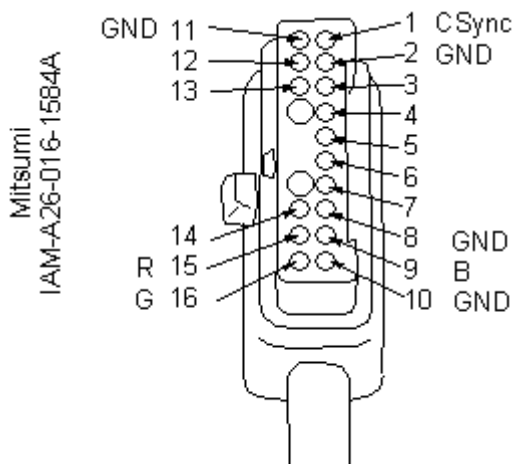
### 2.2 Kabelbelegung



Im Fahrzeug ist folgende Pin-Belegung:

Pin	Signal
1	GND
4	KL15
5	KL30
17	CANH
18	CANL
32	nEXT

Wenn nExt auf GND gezogen wird, so wird der RGB-Eingang formatfüllend dargestellt. Dazu muss die Display-Einheit zuvor durch Nickl Elektronik-Entwicklung modifiziert werden.



Das Bild zeigt die Anschlussbelegung des Steckers für den RGB-Eingang. Zwischen ImageHub30-ANA001 und der Display-Einheit wird ein Kabel mit folgender Belegung benötigt.

Pin Mitsumi	Signal	Pin ImageHub
15	R	8
16	G	7
9	B	4
1	CSync	9
2, 8, 10, 11	GND	3, 5, 6

Das Kabel kann erstellt werden, indem z.B. der Mantel des Original-Kabels geöffnet wird und die Adern für R, G, B und CSync aufgetrennt werden und auf eine Pfostenbuchse für den Image-Hub aufgelegt werden.

### 3. Konfiguration

Eine Konfigurationsdatei ist bei Auslieferung im ImageHub bereits abgespeichert. Nur

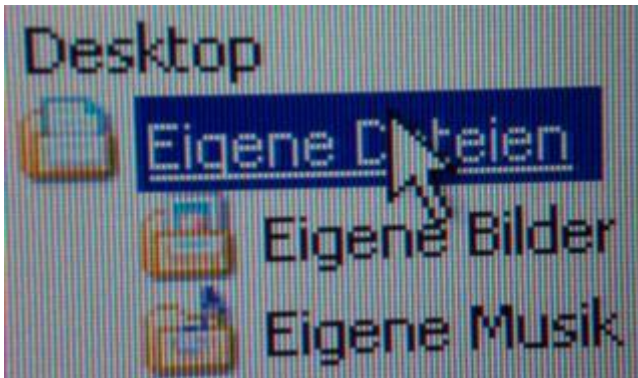
- a) falls kein Bild angezeigt wird oder
  - b) für Änderung der Umschaltfunktionalität, z.B. Änderung der Bildumschaltung von per Schalter/Signal am "DIM input" zur automatischen DVI-Computerbild Erkennung per "Signal present" am ImageCutter oder
  - c) für Änderung der Display Timing-Eigenschaften
- muss die Konfiguration umprogrammiert werden.

Dies erfolgt mittels VTI-Config per

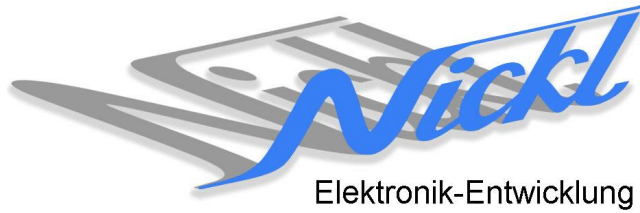
- (1) "Read from target",
- (2) Änderung der Konfiguration,
- (3) "Write to target" und abschließendem
- (4) Sichern der neuen Konfigurationsdatei mittels TFT timing/Save xxxxx.vti as... .

Alternativ zu (1) "Read from target" kann die oben benannte Konfigurationsdatei mittels TFT timing/Open geladen werden.

Die nutzbare Auflösung ist 400 x 234 Pixel.



Es steht eine Pixel-genaue Darstellung eines Ausschnitts des Desktops zur Verfügung.



Nickl Elektronik-Entwicklung GmbH

Eisackstraße 22  
86165 Augsburg

Tel: +49 821 450344-0  
Fax: +49 821 450344-49

Internet: [www.nickl.de](http://www.nickl.de)